

# Guida

### **Precauzioni**

- Accertarsi di posizionare e collegare il diffusore nel modo indicato nelle istruzioni fornite nella presente Guida.
- Non provare ad aprire il diffusore. Tali operazioni devono essere eseguite da personale tecnico qualificato.
- Il diffusore è stato realizzato per solo utilizzo in ambienti domestici privi di umidità e a una temperatura compresa tra 10 e 40°C.
- Per non bloccare l'emissione del suono dalle porte bass reflex posteriori e le unità dei bassi che si trovano sul fondo del diffusore, lasciare almeno 6 cm di spazio libero dietro e sotto il diffusore.
- Posizionare sempre il diffusore in posizione orizzontale e non collocarvi sopra degli oggetti.
- *L'ascolto prolungato ad alto volume danneggia l'udito.*

Dopo aver installato i diffusori secondo la modalità descritta nelle pagine successive, collegare l'intero impianto alla rete di alimentazione.

### **Protezione del diffusore**

Il diffusore è dotato di un sistema di protezione termica che ne previene il surriscaldamento. Se si verifica un problema oppure il diffusore si surriscalda, l'impianto passa automaticamente in modalità stand-by.

### **Per ripristinare l'audio:**

- > Scollegare il diffusore dalla rete di alimentazione.
- > Lasciar trascorrere il tempo necessario per il ripristino o il raffreddamento dell'impianto (dai 3 ai 5 minuti circa).
- > Ricollegare il diffusore alla rete di alimentazione.

*Se il problema persiste, rivolgersi al proprio rivenditore Bang & Olufsen.*

### **Pulizia del diffusore**

Pulire le superfici impolverate utilizzando un panno morbido e asciutto. Se necessario, rimuovere la polvere o eventuali macchie di grasso con un panno morbido, ben strizzato e privo di peli precedentemente inumidito in una soluzione tiepida di acqua e poche gocce di detergente delicato, come un detersivo liquido.

Per pulire la griglia anteriore del diffusore, utilizzare un aspirapolvere dotato di una spazzola morbida e impostato sul livello più basso.

*Non utilizzare mai alcol o altri solventi per pulire i componenti del diffusore.*

### **Accensione e spegnimento**

Quando si accende l'impianto Bang & Olufsen, anche il diffusore si accende e, quando si spegne l'impianto, anche il diffusore si spegne.



**Attenzione:** *maneggiare con cura la griglia anteriore del diffusore. Ammaccature e graffi non sono coperti dalla garanzia.*

## Configurazione del diffusore

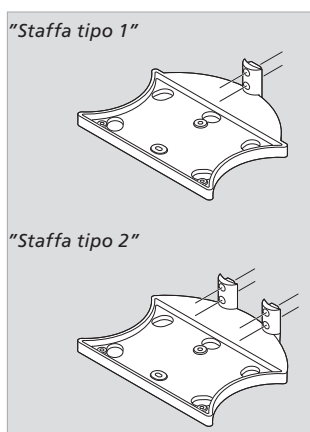
*Si consiglia di seguire la procedura descritta di seguito:*

- Scollegare l'impianto Bang & Olufsen dalla rete di alimentazione.
- Fissare il diffusore allo stand o alla staffa a parete Bang & Olufsen come spiegato nella pagina successiva.
- Collegare il diffusore nel modo descritto nella sezione "Collegamenti dei cavi" (pagg. 6–7).
- Portare l'interruttore POSITION sull'impostazione corretta.

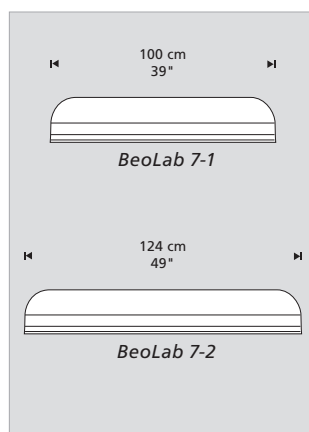
Questa operazione è descritta nella sezione "Adattamento del diffusore alla stanza" (pagg. 8–9).

- Ricollegare l'impianto alla rete di alimentazione.

*Per non ammaccare o graffiare la griglia anteriore del diffusore, sollevarlo reggendolo dalle due unità di bassi sulla parte inferiore. Non sollevare il diffusore reggendolo dalla griglia anteriore.*



**Staffe per BeoLab 7:** il diffusore deve essere fissato a una delle staffe mostrate nella figura e su uno stand o una staffa a parete Bang & Olufsen adatta.

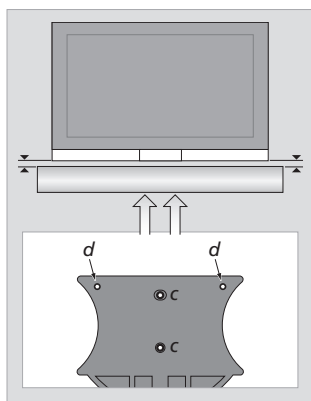
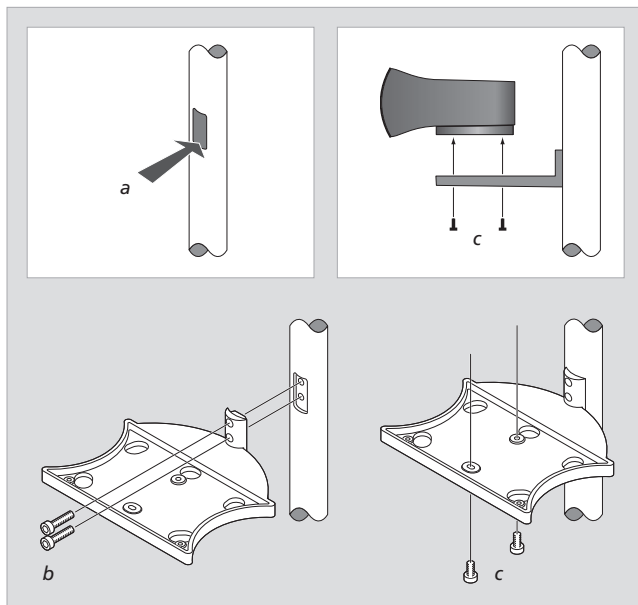


**BeoLab 7-1:** utilizzare sempre la "staffa tipo 1".

**BeoLab 7-2:** utilizzare la "staffa tipo 2" se il diffusore deve essere collocato su uno stand Bang & Olufsen "a doppia colonna". Tuttavia, utilizzare la "staffa tipo 1" se il diffusore deve essere fissato a una staffa a parete, ad esempio al di sotto di uno schermo BeoVision 4.

Qui è indicato come fissare il diffusore con una "staffa tipo 1" a uno stand Bang & Olufsen "a colonna singola" (o staffa a parete). Utilizzare la stessa procedura per fissare il diffusore a uno stand Bang & Olufsen "a doppia colonna" con una "staffa tipo 2".

- a Rimuovere il piccolo coperchio dallo stand, se presente. Per farlo, premere il coperchio come mostrato.
- b Fissare la staffa allo stand o alla staffa a parete. Utilizzare le due viti più lunghe (M5 × 25 mm); quattro viti per una "staffa tipo 2".
- c Fissare il diffusore alla staffa. Utilizzare le due viti più corte (M5 × 8 mm). Tuttavia, non serrare completamente le viti prima di aver eseguito le regolazioni indicate di seguito (d).



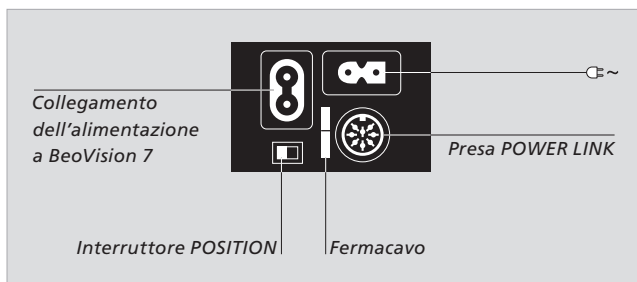
**Regolazioni:** verificare dapprima che il televisore sia in posizione orizzontale sullo stand o sulla staffa a parete. Utilizzare quindi le due viti (d) per regolare il diffusore in modo che risulti parallelo al bordo inferiore del televisore. Allineare quindi la parte anteriore del diffusore al televisore e serrare le due viti (c).

NOTA: BeoVision 7 e i relativi accessori non sono disponibili per tutti i mercati.

## Collegamenti dei cavi

Il diffusore è stato creato principalmente per essere utilizzato in una configurazione con BeoVision 7\*. Tuttavia, è possibile utilizzarlo anche con altri impianti Bang & Olufsen, ad esempio in una configurazione BeoVision 4.

Se utilizzato in una configurazione che *non include* BeoVision 7, sono necessari un cavo dell'alimentazione e un cavo Power Link. Questi cavi sono disponibili come accessori opzionali presso i rivenditori Bang & Olufsen.



*Il pannello prese si trova sul lato posteriore del diffusore.*

### Collegamento alla rete di alimentazione

Il diffusore presenta due prese per l'alimentazione.

La presa contrassegnata con ~ è per l'ingresso dell'alimentazione (collegamento dalla presa a parete), e l'altra è un'uscita di alimentazione a BeoVision 7 (questa presa non è disponibile su diffusori prodotti per il mercato statunitense).

*Nota: il cavo dell'alimentazione dalla presa a parete deve essere fissato al fermacavo sul diffusore, come mostrato nella pagina successiva.*

### Interruttore POSITION

Questo interruttore consente due impostazioni, ovvero **F** (posizione libera) e **W** (posizione a parete).

La modalità di utilizzo delle due impostazioni è descritta nella sezione *"Adattamento del diffusore alla stanza"* (pagg. 8–9).

### Presa POWER LINK

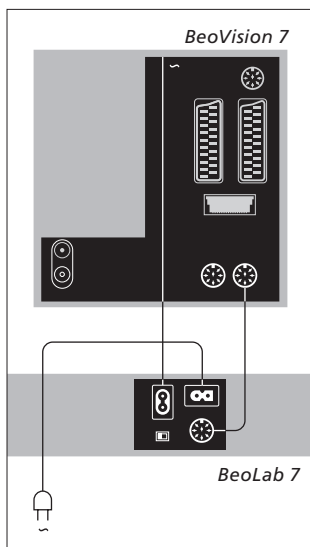
Utilizzare questa presa per collegare il diffusore a una delle prese Power Link sull'impianto Bang & Olufsen. Per ulteriori informazioni, vedere la pagina successiva.

\* NOTA: BeoVision 7 e i relativi accessori non sono disponibili per tutti i mercati.

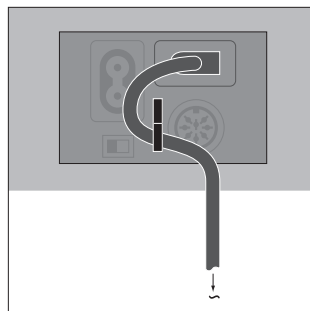
### Collegamento a BeoVision 7 ...

Collegare il diffusore a una delle prese Power Link poste sul pannello prese sinistro di BeoVision 7.

Per ulteriori informazioni sui pannelli prese di BeoVision 7, vedere le guide fornite con il prodotto.



*I due cavi dell'alimentazione e il cavo Power Link sono forniti con BeoVision 7.*

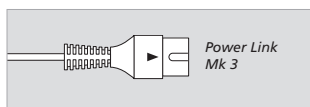


**Fermacavo:** per motivi di sicurezza, è necessario fissare il cavo dell'alimentazione dall'uscita a parete al diffusore. Per farlo, portare il cavo dietro il fermacavo.

### Collegamento ad altri impianti Bang & Olufsen ...

Utilizzare un cavo Power Link del tipo corretto per collegare il diffusore a una presa Power Link sull'impianto Bang & Olufsen.

Per ulteriori informazioni, vedere la guida fornita con l'impianto Bang & Olufsen.



**Cavo Power Link:** non utilizzare un cavo del tipo più vecchio. Ciò potrebbe causare rumori e ridurre la qualità dell'audio. Il nuovo tipo è riconoscibile dal simbolo di un triangolo posto sulla spina.

## Adattamento del diffusore alla stanza

Solitamente, se un diffusore è posizionato in un angolo oppure vicino a una parete, il livello dei toni bassi aumenta rispetto al livello di un diffusore collocato in una posizione più libera.

Per evitare l'aumento eccessivo del livello dei toni bassi, utilizzare l'interruttore **POSITION** per garantire che tale livello sia adatto alla posizione del diffusore. L'impostazione corretta dell'interruttore dipende dalla distanza tra il diffusore e le pareti e gli angoli dell'ambiente di utilizzo.

### Interruttore **POSITION**

- **F** (posizione libera)

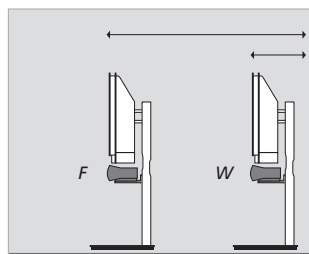
Utilizzare questa impostazione se la griglia anteriore del diffusore si trova a più di 50 cm dalla parete posteriore, ad esempio su uno degli stand da tavolo o da pavimento.

- **W** (posizione a parete)

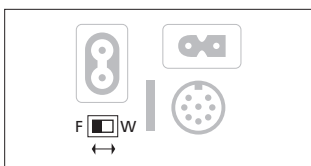
Utilizzare questa impostazione se la griglia anteriore del diffusore si trova a meno di 50 cm dalla parete posteriore.

Utilizzare sempre questa impostazione se il diffusore si trova su una staffa a parete, ma anche se si trova su uno stand, vicino alla parete posteriore.

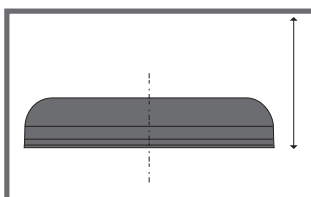
Se il diffusore è collocato su uno stand da tavolo e si decide di posizionarlo sul pavimento, è necessario portare l'interruttore **POSITION** sulla posizione **W**.







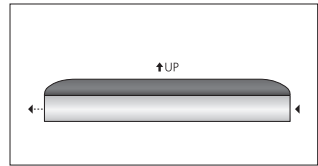
*L'interruttore POSITION si trova sul pannello prese del diffusore.*



*Come misurare la distanza ... La misurazione della distanza avviene nel modo qui indicato. Vista del diffusore dall'alto.*

**Per accedere alle etichette di approvazione, rimuovere la griglia anteriore del diffusore:**  
Spingere la griglia anteriore verso sinistra (~ 10 mm). La griglia anteriore può quindi essere rimossa.

*Nota: quando la griglia anteriore viene rimessa a posto, verificare che tutti i cinque "punti di fissaggio" si inseriscano nelle relative staffe sul diffusore. Non provare a montare la griglia anteriore nel verso opposto a quello corretto (la parte che va in alto è indicata sul retro con ↑UP).*



**Attenzione:** maneggiare con cura la griglia anteriore del diffusore. Ammaccature e graffi non sono coperti dalla garanzia.

**CE** *Il presente prodotto è  
conforme ai requisiti  
stabiliti dalle direttive UE 89/336 e  
73/23.*

*Le specifiche tecniche, le funzioni e  
il relativo uso sono soggette a  
modifica senza preavviso.*

